

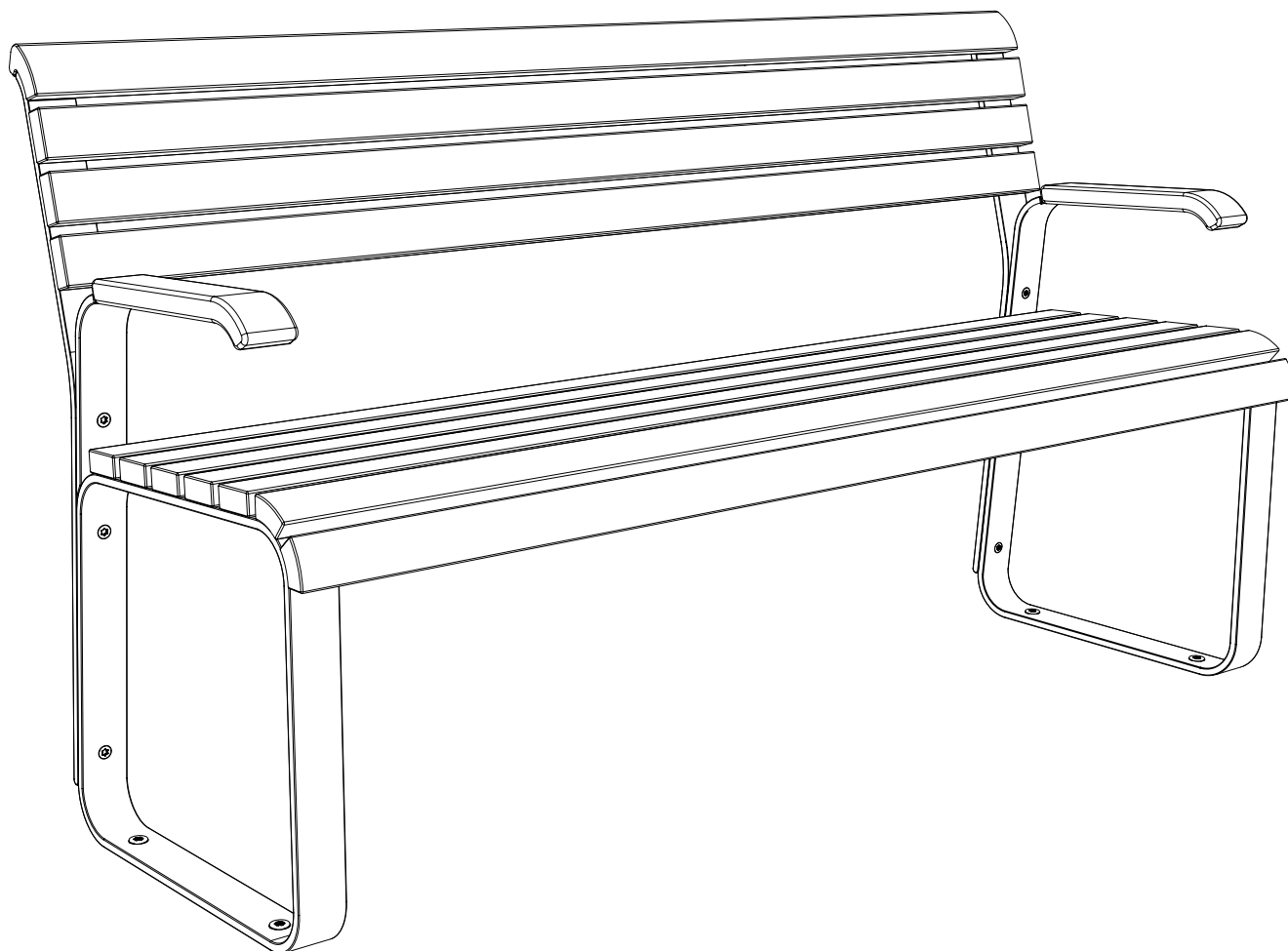
Mucho gusto Madrid

Madrid es una ciudad viva donde la gente disfruta de las calles, plazas y parques. La vida social y gran parte de las relaciones personales de los ciudadanos suceden en el espacio público.

Imaginemos una ciudad donde los espacios públicos estén pensados para los ciudadanos, sin seguir criterios predominantemente comerciales –como sucede actualmente en el centro, donde casi no hay sitios para sentarse en un entorno programado para que la gente circule y consuma en los locales–. Imaginemos un espacio público cuidado, donde bancos, jardineras, papeleras, farolas, baños públicos y demás elementos de mobiliario urbano estén diseñados y situados con armonía, dando prioridad al ciudadano, al peatón. Imaginemos espacios urbanos en los que las personas se detengan, espacios que promuevan la convivencia, la integración, la relajación y la socialización.

En Madrid, hoy encontramos muchos modelos de bancos. Entre ellos, destaca el *Banco Madrid*, de Benito Urban, al que los madrileños identifican como el banco típico de la ciudad, forma parte de su fisonomía. Es un banco simple, cómodo y funcional aunque algo basto en sus detalles y acabados. Un banco de barrio, mueble conocido que “se deja querer”, una referencia en la presente propuesta.

En el desarrollo de **un nuevo banco**, la integración en el espacio urbano es prioritaria. Proponemos un diseño simple, atemporal, ergonómico, de estructura y dimensiones apropiadas para su función.



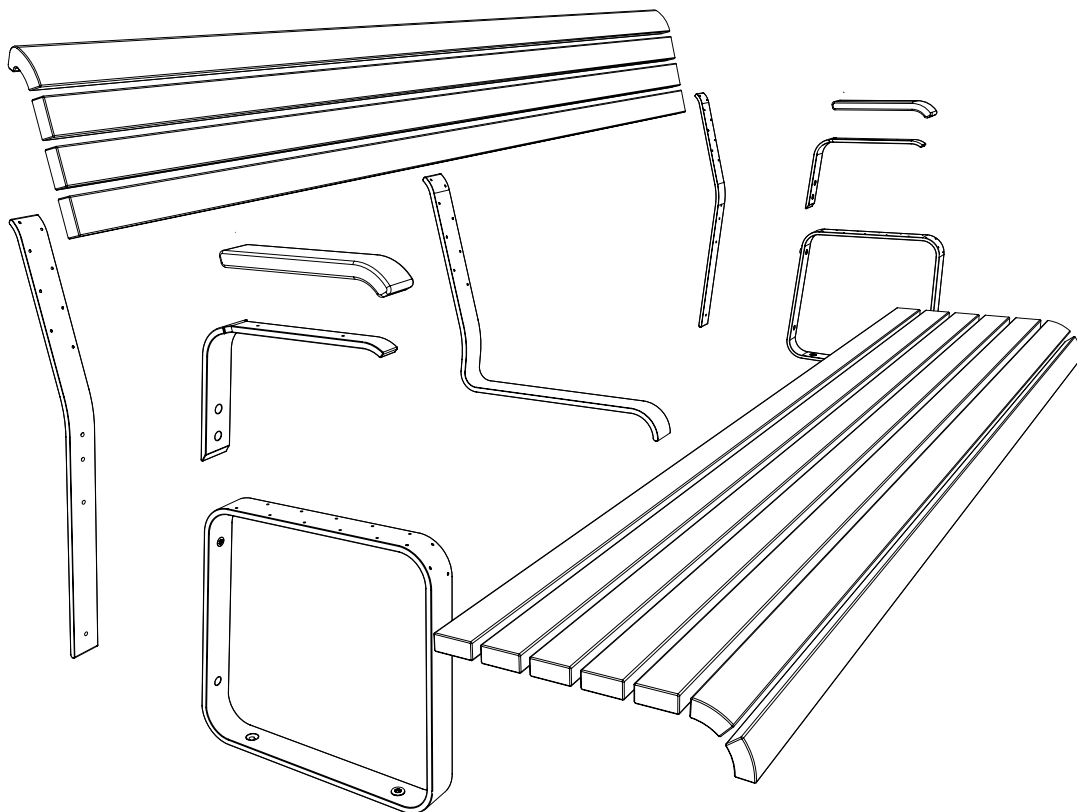
Diseño

Deseamos una presencia ligera y algo transparente, lejos de estéticas llamativas y de volúmenes sobredimensionados, como en ciertos ejemplos que hemos localizado. Buscamos el balance entre la sencillez estética y la fortaleza estructural, que nos permita fabricar un banco sólido que requiera una mínima manutenzione. Pensamos que el óptimo equilibrio entre diseño, materiales y estructuras, con el tiempo será reconocido por los ciudadanos que disfrutarán los asientos, cuidándoles y reduciendo el vandalismo.

Proyectamos un banco común que envejezca bien. Es un banco para la ciudad, que pasa desapercibido hasta que nos acercamos y nos fijamos en el cuidado de detalles y acabados. Es un banco que se integra en las calles sin modificar el paisaje.

Características

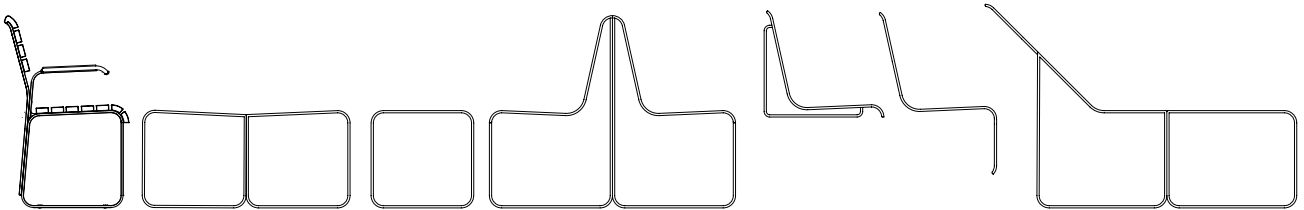
Diseñamos un banco formado por pocas piezas y sin complicaciones de fabricación que resultará económicamente conveniente.



Desarrollamos un **sistema modular** que facilita diversas configuraciones. Un sistema reconocible, con identidad propia, que responde a numerosas necesidades. Un sistema que simplifica, unifica y genera variedad a la vez, y que sobre todo se integra en el paisaje urbano. Funciona como un catálogo de elementos que se adaptan al espacio, manteniendo criterios formales y de uso de materiales.

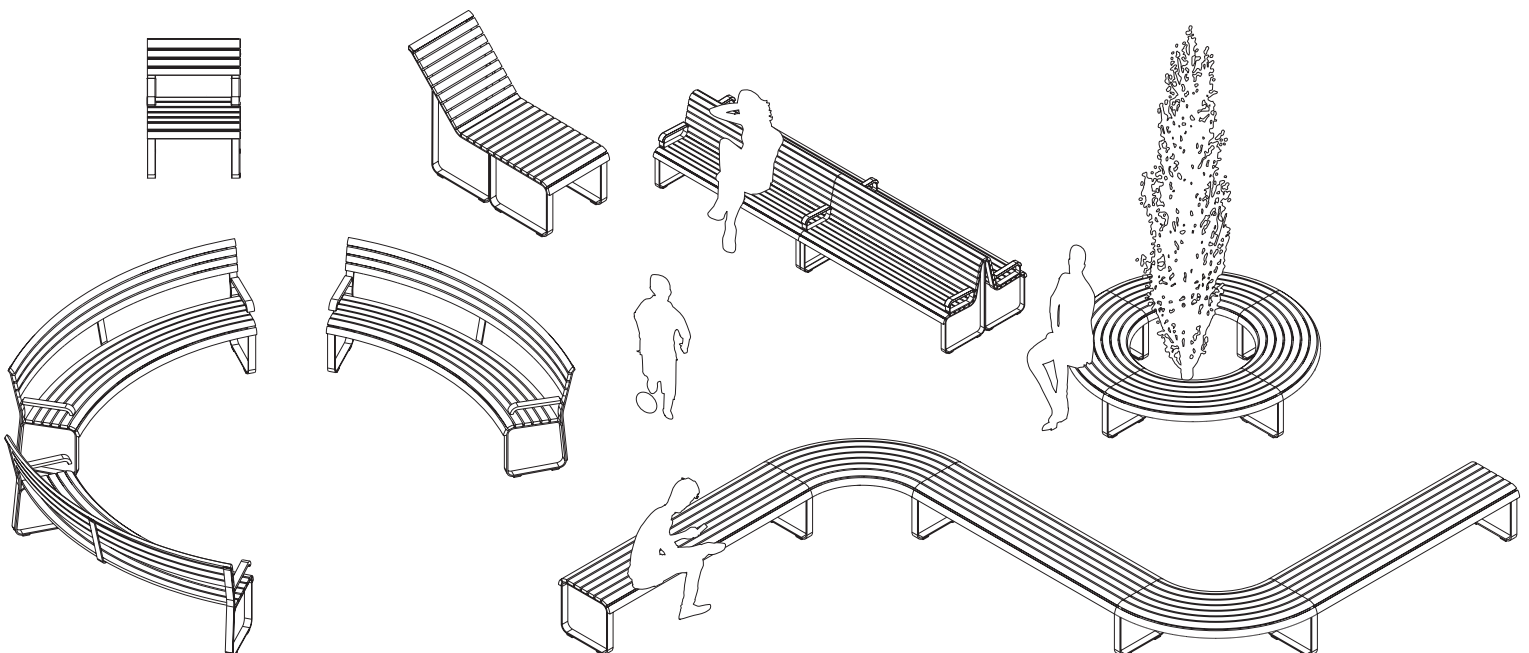
Los elementos de *Mucho gusto Madrid* pueden combinarse. Es un sistema vivo, que prevé la incorporación de mejoras. Urbanistas, arquitectos y paisajistas pueden configurar las piezas con libertad.

Las dimensiones del banco, su ergonomía y sus detalles, tienen en cuenta a los mayores, a las embarazadas y a los discapacitados: por ejemplo en la altura del asiento y de los reposabrazos que son importantes para quienes necesitan apoyo al sentarse y levantarse. Los modelos unipersonales también facilitan el uso a a estos colectivos.



Configuraciones

Al incluir diferentes calidades, colores y acabados, el diseño facilita la integración de los bancos en espacios diferenciados como jardines, avenidas transitadas, entornos culturales, etc. Las posibilidades de este sistema estimulan soluciones estética y técnicamente simples, generando espacios diferenciados. Situaciones particulares, como rodear un árbol con bancos, producen un espacios apacibles en la ciudad.



Modelos (Ver panel)

- 1.0 Banco de 2 m con respaldo
- 1.1 Banco de 1,5 m con respaldo
- 1.2 Banco unipersonal con respaldo
- 2.0 Banco de 2 m
- 2.1 Banco unipersonal
- 2.2 Banco doble
- 3.0 Banco anclado a pared, con respaldo
- 4.0 Banco doble con respaldo
- 5.0 Banco sin pie con respaldo
- 6.0 Reposera
- 7.0 Banco curvo con respaldo
- 8.0 Banco curvo para ángulos de 90°

Fabricación, materiales, acabados y montaje

Estructura

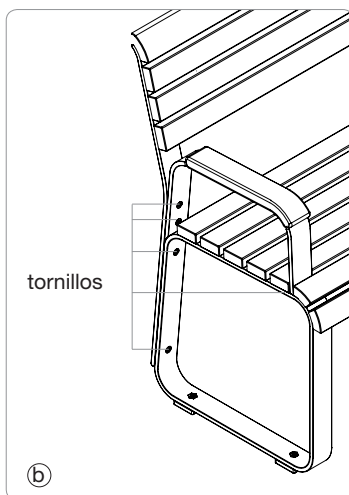
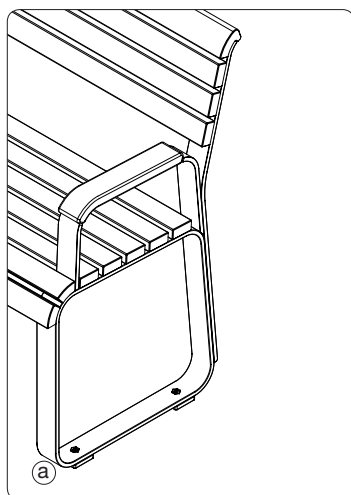
Fabricación con pletinas de acero plegadas, soldadas o atornilladas entre si según el modelo de banco.

El corte y plegado permite desarrollar un sistema modular con variedad de piezas sin necesidad de realizar una producción de gran volumen o una inversión previa en moldes -como en piezas de fundición-. Además, tiene la ventaja de que se pueden introducir mejoras y cambios con rapidez. Asimismo, este proceso de fabricación permite reparar y reutilizar piezas individuales siendo más eficiente y ecológico.

Estructura en pletina de acero

Acabados

- a) Galvanizado
- b) Galvanizado + pintura de color (ecológica, al horno)
- c) Acero inoxidable



Armado de la estructura

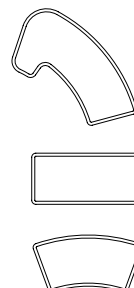
- a) Pletinas soldadas
- b) Pletinas montadas con tornillos (permite el recambio de piezas)

Asiento y respaldo

Elegimos madera por sus óptimas calidades: su sensación térmica como superficie de contacto, muy importante en Madrid donde soportamos cambios drásticos de temperatura; y su nobleza y calidez en cuanto elemento de la naturaleza, en una ciudad que desea ser más verde. Madera FSC®, preferiblemente de plantaciones cercanas para una mejor huella ecológica.

Utilizamos tres modelos de perfiles:

- el perfil del borde superior del respaldo, que da terminación cubriendo la estructura metálica;
- el perfil rectangular de 55x25 mm, que forma la mayor superficie del asiento y del respaldo; y
- el perfil con forma radial de 55x25 mm en los bordes del asiento, que sigue la forma de la estructura metálica.



Para evitar aristas vivas, los perfiles llevan un radio de 2 mm en los cantos.

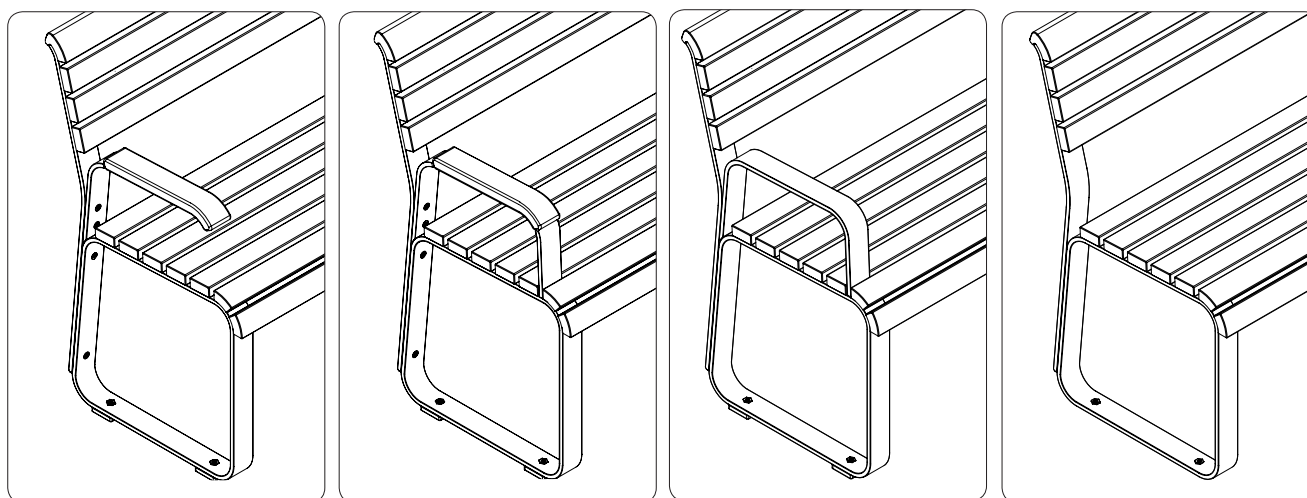
Acabados

- Protección natural. La madera puede ser tratada con aceites o barnices naturales para ampliar su ciclo de vida, evitando químicos contaminantes.
- Pintura ecológica de colores

Armado de asientos y respaldos: Tornillos antivandálicos de acero inoxidable o zincados.

Los bancos rectos de la serie se construyen fijando estos tres perfiles de madera a la estructura con tornillos antivandálicos de acero inoxidable. Los bancos de 2 metros, llevan una pieza de refuerzo estructural, centrada en los perfiles de madera.

El sistema incluye **reposabrazos** en tres modelos, con estructura de pletina de acero y superficie de contacto de madera fijada a la estructura con tornillos ocultos. La pieza de madera sirve para los tres modelos.



Pletina acero
+ madera
+ sujeción trasera

Pletina acero
+ madera
+ sujeción doble

Pletina acero
+ sujeción doble

Sin reposabrazos

El **banco curvo** es un elemento de características singulares y de gran utilidad en ciertas configuraciones, por ejemplo bordeando límites espaciales, alrededor de un árbol, etc. Su fabricación está planteada utilizando las piezas estructurales de los modelos rectos, con las mismas secciones y modelos de perfiles de madera, curvados al vapor.

Montaje

Los bancos se podrán montar en la fábrica y transportar armados para fijación en destino. En caso de configuraciones especiales con varios muebles integrados, estos deberán montarse in situ. El sistema facilita el trabajo de los montadores, es modular y de manipulación ligera.

Se prevén piezas estructurales para unión de dos o más bancos en configuraciones lineales, evitando la repetición de la estructura lateral.

Fijación de banco

- a) Pernos antivándalicos de acero inoxidable o zincados
- b) Cimentación

Mantenimiento y ecología

El diseño permite reemplazar individualmente perfiles dañados.

El sistema contempla el remplazo de piezas dañadas y la reutilización de las mismas (mediante la manutención: pintura, soldado, rectificado, etc).

Aplicación de marca + identificación

La imagen del Ayuntamiento de Madrid se aplicará por serigrafía o grabación en caliente sobre la madera.

Los bancos llevan un número identificador para que se puedan situar individualmente, y también para que los ciudadanos localicen en una página web para comentar sus opiniones y avisar desperfectos.

Madrid, 21 de abril de 2016

